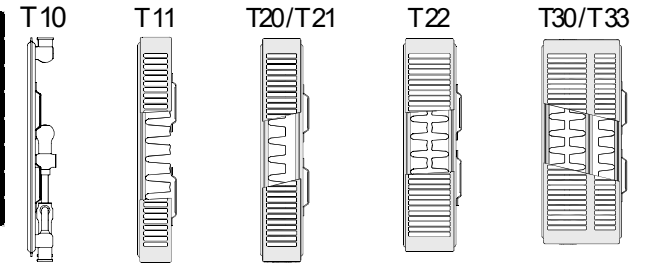
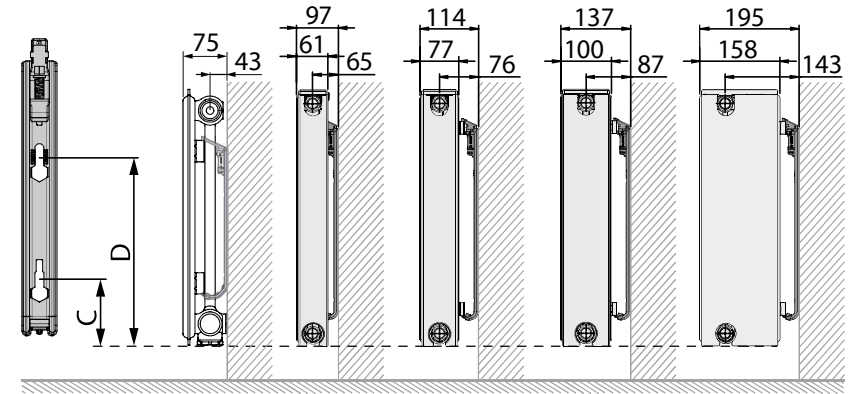


		T10		T11-T33	
H	C	D	C	D	
300	/	127	/	140	
400	115	227	103	240	
500	115	327	103	340	
600	115	427	103	440	
700	115	527	103	540	
900	115	727	103	740	



	L	400	500	600	700	800	900	1000	1100	1200	1400	1600	1800	2000	2200	2400	2600	2800	3000
T10	A	100	83	133	183	233	283	333	383	333	433	533	633	733	833	933	1033	1133	1233
	B	-	-	-	-	-	-	-	-	-	-	-	-	0	0	0	0	0	0
T11	A	83	100	150	200	250	300	350	400	450	550	650	750	850	950	1050	1150	1250	1350
	B	-	-	-	-	-	-	-	-	-	-	-	17	17	17	17	17	17	17
T20-T30	A	67	117	167	217	267	317	367	417	467	567	667	767	867	967	1067	1167	1267	1367
	B	-	-	-	-	-	-	-	-	-	-	-	0	0	0	0	0	0	0



Aantal Consoles volgens VDI 6036 - Nombre de Consoles selon VDI 6036
 Number of Brackets according to VDI 6036
 Anzahl der Konsolen nach VDI 6036

Betonnen Muur* - Paroi en Béton* - Concrete Wall* - Betonwand*			
H	300 - 400		500-950
VDI 6036	class 1-2	class 3	class 1-2-3
L 400	2	2	2
500	2	2	2
600	2	2	2
700	2	2	2
800	2	2	2
900	2	2	2
1000	2	2	2
1200	2	2	2
1400	2	3**	2
1600	2	3**	2
1800	3	3	3
2000	3	3	3
2200	3	4**	3
2400	3	4**	3
2600	3	4**	3
2800	3	4**	3
3000	3	4**	3

(*) : Voor montage in andere wanden:
 - Mogelijk dienen andere bouten en pluggen gebruikt te worden.
 - Het aantal consoles om aan de benodigde klasse te voldoen kan veranderen.

(**) : Bijkomende console(s) vereist om aan klasse 3 te voldoen.
 Contacteer ons voor meer informatie.
 (***) : T10 enkel klasse 1-2

(*) : Pour montage dans d'autres parois:
 - Il peut être nécessaire d'utiliser d'autres vis et chevilles.
 - Le nombre de consoles pour être conforme à la classe requise peut varier.

(**) : Console(s) supplémentaire(s) nécessaire(s) pour être conforme à la classe 3. Veuillez nous contacter pour plus d'informations.
 (***) : T10 uniquement classe 1-2

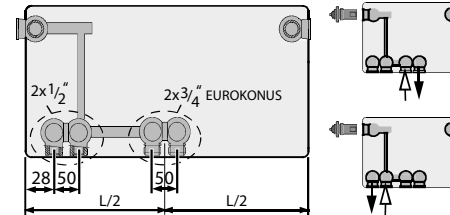
(*) : For mounting in other types of walls:
 - It may be necessary to use other screws and plugs.
 - The number of brackets may vary in order to fulfill class 3.

(**) : Additional bracket(s) required to fulfill class 3. Contact us for more information.
 (***) : T10 class 1-2 only

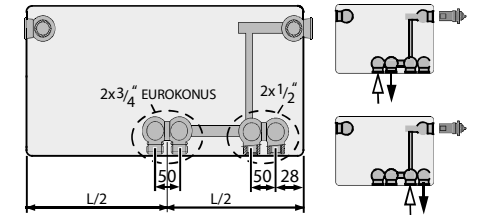
(*) : andere Wandmateriale:
 - andere Schrauben und Dübel sind möglicherweise erforderlich
 - die Anzahl der notwendigen Konsolen zur Erfüllung der Anforderungen der Klasse kann sich ändern.

(**) : zusätzliche Console(n) sich erforderlich zur Erfüllung der Anforderungen von Klasse 3. Wir stehen zur Verfügung für weitere Informationen
 (***) : T10 nur Klasse 1-2

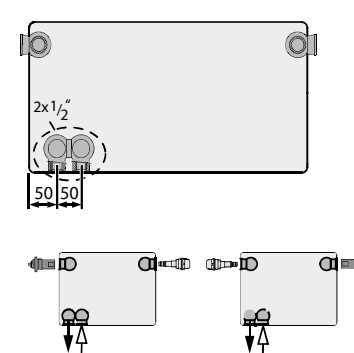
T10 - T11 links - version gauche
left hand - Linke Ausführung



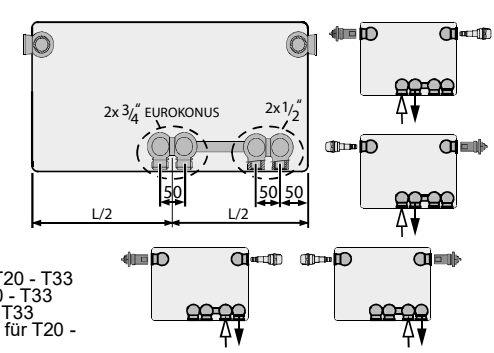
T10 - T11 rechts - version droite
right hand - Rechte Ausführung



T20 - T33 links - version gauche
left hand - Linke Ausführung

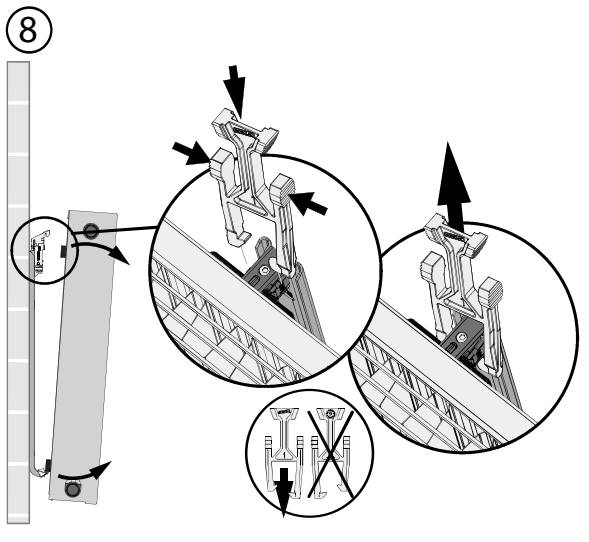
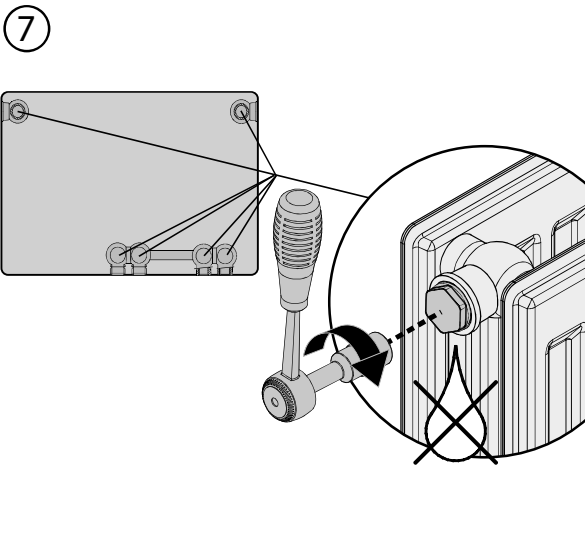
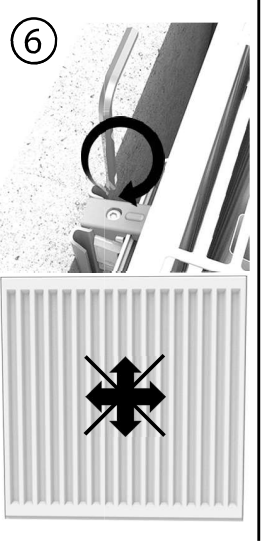
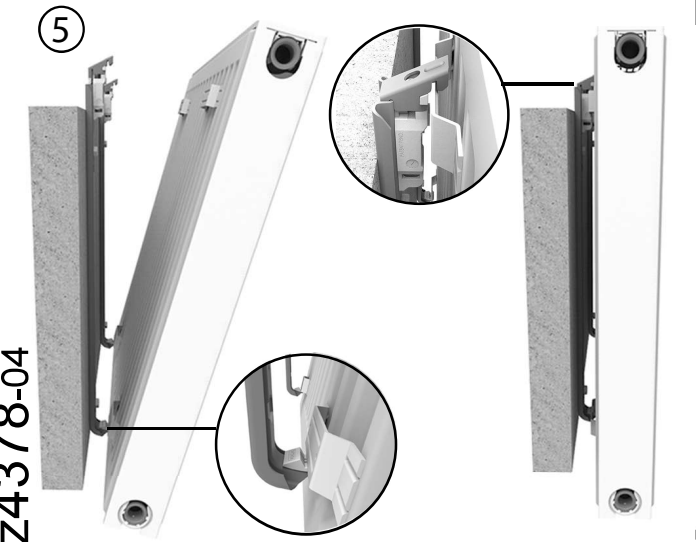
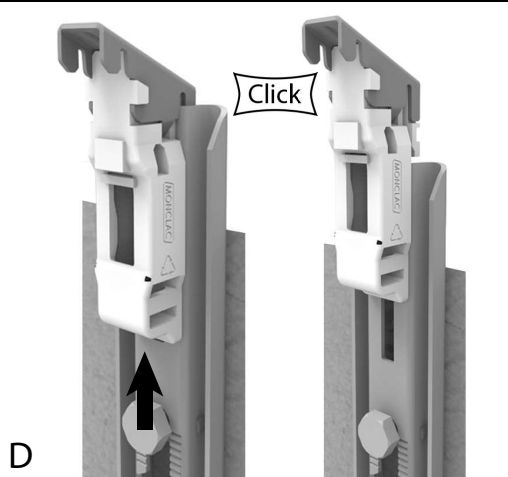
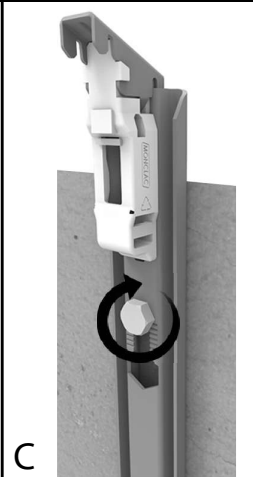
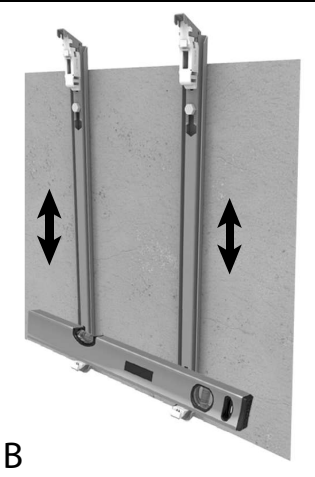
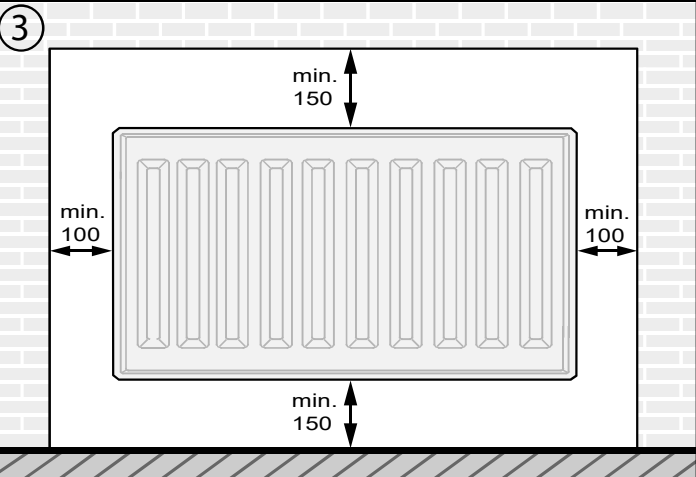
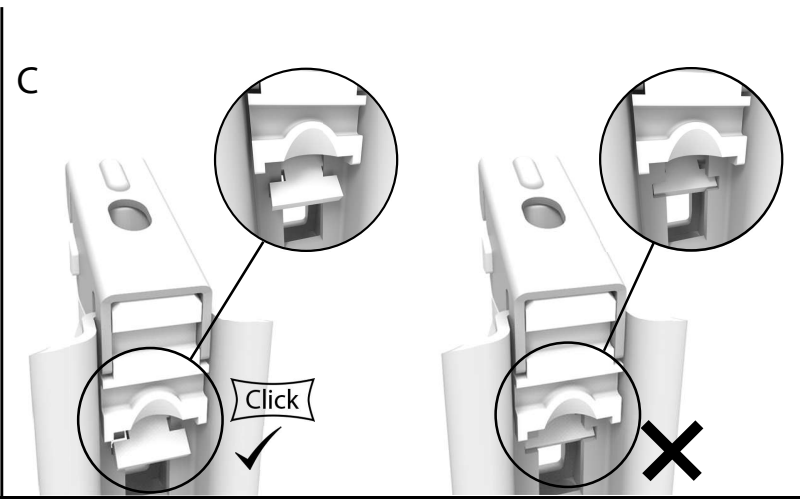
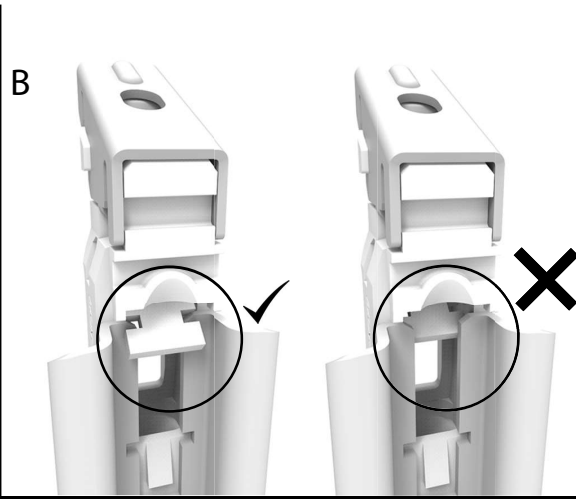
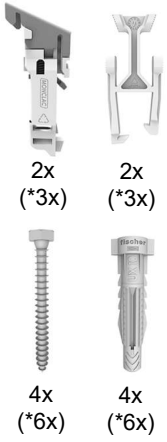
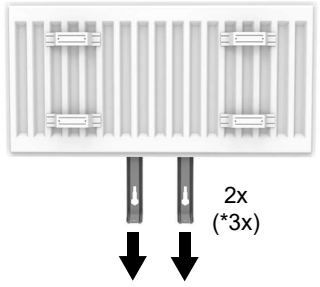


T20 - T33 rechts - version droite
right hand - Rechte Ausführung



gebruik deze ontlufter voor T20 - T33
 utilisez ce purgeur pour T20 - T33
 use this air vent for T20 - T33
 Verwenden Sie diese Entlüfter für T20 -

① * L >= 1800



Z4378-04